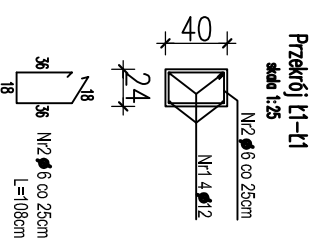
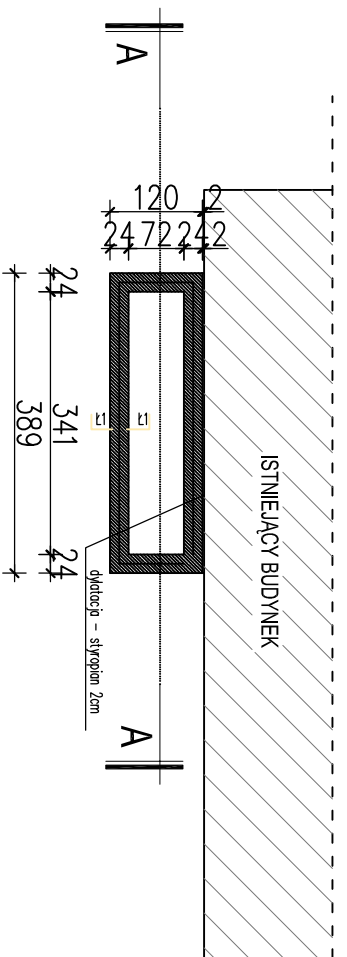


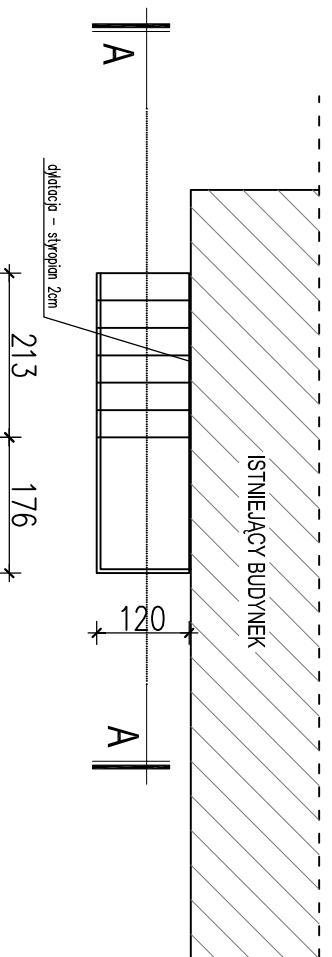
RZUT FUNDAMENTÓW



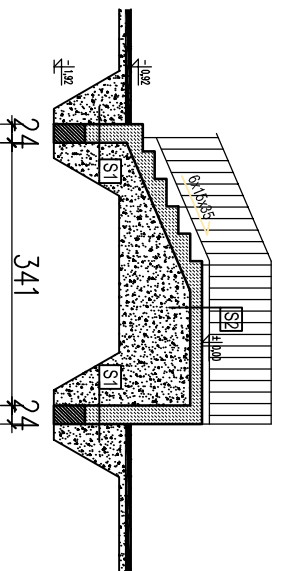
ZESTAWIENIE STALI

| NR PRĘTA | ŚREDNICA | DL. RÓŻNĄ STALI | LICZBA SZTUK | DL. ŁĄCZNA [m] |
|--|----------|-----------------|--------------|----------------|
| NR 1 | Ø12 A-II | 4,61 | 4 | Ø 12 18,44 |
| NR 2 | Ø6 A-0 | 1,08 | 19 | Ø 6 20,52 |
| DL. RAZEM [m] | | | | 20,52 18,44 |
| MASA JEJEDYNEJWALKI [kg/m ³] | | | | 0,222 0,898 |
| MASA [kg] | | | | 4,56 16,37 |
| MASA OGÓLNE [kg] | | | | 74,64 |

RZUT KLATKI SCHODOWEJ




PRZEKRÓJ A-A



| | | |
|----|----------------------------------|----------|
| S1 | Izolacja pianowa 2 x Dysperbital | gr. 24cm |
| | Błociszka betonowa | |
| | Izolacja pianowa 2 x Dysperbital | |

| | | |
|----|-------------------------------------|--|
| S2 | Płytki mrozoodporne, antypoślizgowe | |
| | Izolacja pozioma | |
| | Płyta betonowa gr. 15cm | |
| | Prasek zagęszczony mechanicznie | |
| | Gunt rozdzielny | |

| | | | | |
|---|---------------------------|------------------------------|-------------------|---------|
|  <p>PRACOWNIA PROJEKTOWA „MAXPOL” Żeromskiego 51a tel. (048) 385-09-57</p> | imię i nazwisko | nr upr. bud. | data: | podpis: |
| | projektant: sprawdził: | mgr inż. arch. Jacek Kapusta | UAN-UK-8396/13786 | 01.2014 |
| opracowanie: | | | | |

| | | | | | |
|---------|---------------------------|----------------|--|-------------|-------|
| Obiekt: | Budynek Szkoły | Investor: | Gmina Gowarczów 26-903 Gowarczów, ul Rynek 35 | skala: | 1:100 |
| Adres | 26-903 Gowarczów, Ursynów | Tytuł rysunku: | Klatka schodowa | nr rysunku: | 5/A |

Niniejszy projekt jest własnością jego autorów. Kopiowanie, publikowanie oraz wykorzystanie projektu do jakichkolwiek innych celów bez wiedzy i zgody autorów jest zabronione na mocy Ustawy o Prawie Autorskim i prawach pokrewnych z dnia 4 lutego 1994 r. (Dz. U. z 1994r., nr 24, poz.83)